



PL

TERMOWENTYLATOR

metal



INSTRUKCJA OBSŁUGI

Uważnie przeczytaj instrukcję przed instalacją i uruchomieniem urządzenia lub wykonywaniem czynności konserwacyjnych. Należy przestrzegać wszystkich wskazówek bezpieczeństwa, nieprzestrzeganie zaleceń może spowodować wypadek i / lub uszkodzenia ciała / mienia. Przechowuj te instrukcje do późniejszego

INFORMACJE DOTYCZĄCE BEZPIECZEŃSTWA

- Używaj urządzenia wyłącznie wg poniższej instrukcji. Każde inne zastosowanie nie zalecane przez producenta może spowodować pożar, porażenie prądem elektrycznym lub zranienia osób.
- Upewnij się, że zasilanie sieciowe jest zgodne z napięciem podanym na tabliczce danych (230V ~ / 50Hz).
- Produkt nie jest zabawką. Dzieci powinny być odpowiednio nadzorowane, aby nie bawiły się urządzeniem.
- To urządzenie nie jest przeznaczone do użytku przez osoby (w tym dzieci) o ograniczonej sprawności fizycznej, sensorycznej lub psychicznej, lub bez odpowiedniego doświadczenia i wiedzy, chyba że są one odpowiednio nadzorowane podczas korzystania z tego urządzenia przez osobę odpowiedzialną za ich bezpieczeństwo.
- Nie przykrywać urządzenia lub ograniczać wlotu i wylotu powietrza, aby zapobiec przegrzaniu.
- Upewnij się, że wszystkie obiekty są co najmniej 1 metr od przodu i boków urządzenia.
- Odłączyć zasilanie sieciowe, gdy urządzenie nie jest używane lub podczas konserwacji.
- Unikaj używania termowentylatora w warunkach zapylenia lub w obecności łatwopalnych oparów (np. w warsztatach lub garażach, opary farby)
- Nie wolno używać urządzenia do suszenia odzieży.
- Używaj urządzenia w dobrze wentylowanym pomieszczeniu.
- Nie wkładaj palców lub przedmiotów do wlotu / wylotu powietrza, gdyż może to doprowadzić do porażenia prądem lub pożaru lub uszkodzić urządzenie. Aby uniknąć ryzyka pożaru, nie należy zakrywać kratki lub manipulować nimi w jakikolwiek sposób podczas pracy urządzenia.
- Nie należy używać urządzenia, jeśli kabel lub wtyczka są uszkodzone. Jeśli przewód zasilający jest uszkodzony, musi zostać wymieniony przez producenta, sprzedawcę lub wykwalifikowaną osobę w celu uniknięcia zagrożenia bezpieczeństwa.
- Nie uruchamiaj urządzenia, jeśli spadło z wysokości lub poniosło szkodę w inny sposób. Skontaktuj się z wykwalifikowanym personelem technicznym do zbadania urządzenia. Nie wykonuj żadnych napraw elektrycznych i mechanicznych samodzielnie.
- Najczęstszą przyczyną przegrzania jest zgromadzenie się pyłu w urządzeniu. Usuwać kurz regularnie. Odłącz urządzenie i wyczyść wloty i wyloty powietrza i kratki przy pomocy odkurzacza.
- Nie należy używać silnych detergentów do czyszczenia tego urządzenia. Czyścić urządzenie przy pomocy wilgotnej (ale nie mokrej) ściereczki wyflukanej w gorącej wodzie z mydłem. Zawsze wyjąć wtyczkę z gniazdka przed czyszczeniem.
- Aby odłączyć termowentylator, przesuń przełącznik na OFF i wyjmij wtyczkę z gniazdka. Ciągnij za wtyczkę. Nie należy ciągnąć za przewód przy odłączaniu wentylatora.
- Nie wolno umieszczać żadnych przedmiotów na przewodzie i nie wyginać ich.

- Nie zaleca się używania przedłużaczy, ponieważ może się on przegrzać i spowodować ryzyko pożaru. Nie należy używać jednego przedłużacza do podłączenia wielu urządzeń.
- Nie należy zanurzać przewodu, wtyczki lub jakiegokolwiek innego elementu urządzenia w wodzie lub innych cieczach.
- Nie wolno dotykać wtyczki mokrymi rękami.
- Nie należy umieszczać termowentylatora nad lub w pobliżu innego źródła ciepła.

UWAGA ! UNIKAJ ZAKRYWANIA URZĄDZENIA CELEM UNIKNIĘCIA RYZYKA PRZEGRZANIA

Mówi o tym również poniższy symbol:



- Urządzenie może spowodować pożar, jeżeli, w czasie pracy, jest objęty lub styka się z materiałami palnymi (zasłony, firany, koce) itp. Przechowywać termowentylator Z DALA OD TYCH MATERIAŁÓW.
- Nie należy podłączać urządzenia do źródła zasilania, zanim nie zostało ono prawidłowo zmontowane i ustawione.
- Urządzenie nagrzewa się nieznacznie w czasie użytkowania. Aby uniknąć oparzeń, nie dotykaj powierzchni !!!
- Nie należy układać kabla pod dywanami. Nie zakrywać przewodu kocami, dywanami lub podobnymi materiałami. Umieść przewód z dala od ruchliwych miejsc lub tam, gdzie może być przypadkowo pociągnięty.
- Nie wolno używać grzałki wentylatora w bliskim sąsiedztwie wanny, prysznicza, umywalki.
- Nie ustawiaj grzejnika wentylatora poniżej gniazda zasilającego.
- Nie używać urządzenia na zewnątrz.

OSTRZEŻENIE: nie używać termowentylator z kontrolerem lub innym zewnętrznym urządzeniem który uruchamia urządzenie automatycznie, gdyż może spowodować pożar, szczególnie kiedy urządzenie jest przykryte w/w materiałami lub niewłaściwie ustawione.

- Po pierwszym uruchomieniu, urządzenie może wydzielać lekki, nieszkodliwy zapach. Zapach ten jest efektem wstępnego podgrzewania wewnętrznych elementów grzejnych, i nie powtarza się później.

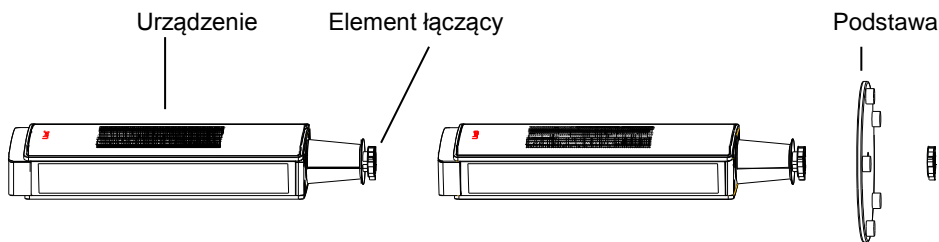
OSTRZEŻENIE:

PRZYCISK ON / OFF, nie jest jedynym środkiem odłączenia zasilania. Podczas serwisowania lub przesuwania GRZEJNIK, Zawsze wyłączaj kabel z gniazdka.

INSTRUKCJA MONTAŻU

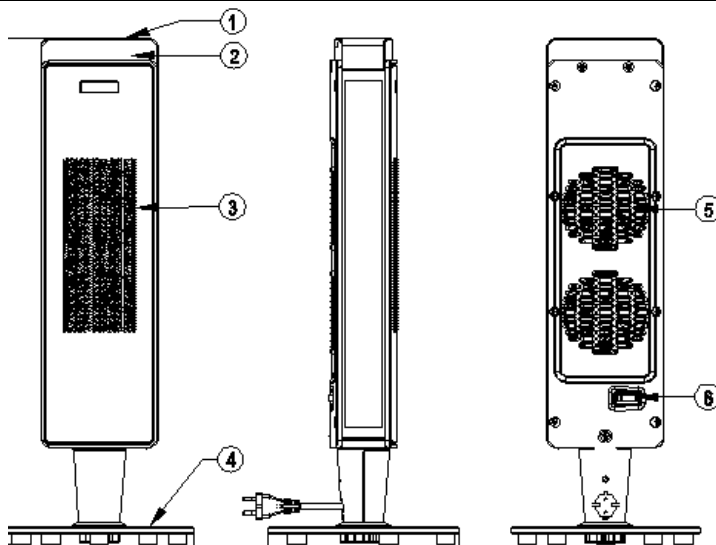
Otwórz opakowanie i wyciągnij 3 części, urządzenie, podstawę i pilota zdalnego sterowania.

1. Umieść urządzenie w podstawie i dokręć śrubę mocującą



2. Przed włączeniem ustaw urządzenie na płaskiej i stabilnej powierzchni

OPIS URZĄDZENIA



PRZÓD

BOK

TYŁ

1. Panel kontrolny
2. Wyświetlacz
3. Kratka wylotu powietrza
4. Podstawa
5. Wlot powietrza
6. Przycisk WŁĄCZ / WYŁĄCZ

JAK UŻYWAĆ URZĄDZENIA?

Ustaw urządzenie na płaskiej i stabilnej powierzchni
Podłącz przewód do gniazdka sieciowego (220-240V~/50Hz).

Przycisk WŁ / WYL (ON/OFF) (z tyłu urządzenia poniżej kratki wlotowej)

Przełącz do pozycji "1" aby uruchomić urządzenie, po włączeniu usłyszysz sygnał „bip” oznacza to, że urządzenie jest gotowe do użycia. Przełącz do pozycji "0" aby wyłączyć urządzenie.

WYŚWIETLACZ LED

SYGNALIZ. TRYBU ECO:
1400 W - zredukowane
zużycie energii

SYGNALIZ. TRYBU COMFORT:
Maksymalna wydajność
(2400W)

SYGNAL. TRYBU
SWING

SYGNALIZACJA
WŁĄCZENIA
I CZUWANIA



PANEL KONTROLNY

ECO/COMFORT WYBÓR FUNKCJI

- ECO : 1400 W zredukowane zużycie energii

- COMFORT : maksymalna wydajność (2400W)

ECO jest trybem domyślnym



Pozwalają na regulację TIMERA (czas pracy) i ustawienia oczekiwanej temperatury w pomieszczeniu

Dotykając przycisk **ON/OFF** urządzenie włączy się

Ponowne dotknięcie ON/OFF spowoduje wyłączenie się urządzenia. Aby wyłączyć urządzenie całkowicie, użyj wyłącznika znajdującego się na obudowie z tyłu urządzenia.



Przycisk TIMER / TEMPERATURA

Gdy urządzenie pracuje, czas pracy może być ustawiony przez dotknięcie tego przycisku: wyświetlacz czasowy pokazuje migające 0. Przyciski + i - mogą być użyte, aby ustawić żądany czas, między 1 a 23 godziny. Każde dotknięcie odpowiada 1 godzinie. Na wyświetlaczu pojawi się ustawiony czas: Poczekaj 5 sekund do potwierdzenia. Urządzenie przełączy się automatycznie na końcu zaprogramowanego czasu.

Po ustawieniu zegara, dotykając przycisku po raz kolejny będzie można ustawić temperaturę: na wyświetlaczu pojawi się temperatura otoczenia, a przez uruchamianie przycisków + i -, oczekiwana temperatura może być ustawiona pomiędzy 15 i 35 ° C. Kiedy wymagana temperatura została ustawiona, poczekaj 5 "do potwierdzenia. Po 5 sekundach wyświetlacz pokaże ponownie temperaturę otoczenia.

PAMIĘTAJ – domyślna temperatura po włączeniu to 25°C.

SWING (obróć)

Podczas pracy urządzenia, dotknij przycisku SWING. Urządzenie zacznie się obracać w lewo i prawo. Na wyświetlaczu pojawi się ikona.

Dotknij przycisk SWING ponownie, aby wyłączyć tryb obrotu. Ikona zgaśnie .

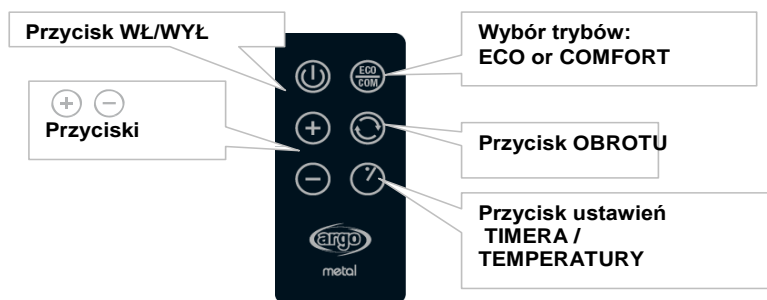
Urządzenie jest wyposażone w czujnik przechyłu, oznacza to, że nie będzie działać z pozycji innej niż pionowa. Nie ustawiaj urządzenia do góry nogami lub na pochyłej powierzchni.

UWAGA:

ZAWSZE ODŁĄCZ URZĄDZENIE Z SIECI PRZED PRZYSTAPIENIEM DO CZYSZCZENIA.

PAMIĘTAJ, ŻE PO ODŁĄCZENIU URZĄDZENIA Z SIECI SKASOWANE ZOSTANĄ WSZYSTKIE WCZEŚNIEJSZE USTAWIENIA TAKIE JAK TIMER, OSCYLACJA, WYBÓR TRYBU DZIAŁANIA.

PILOT ZDALNEGO STEROWANIA

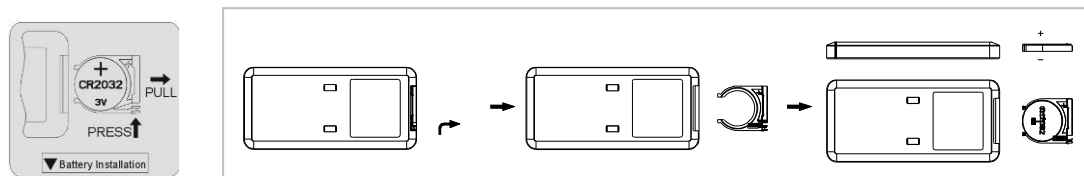


Używaj baterii CR2032 -3 V, zgodnych z Dyrektywą nr 2006/66/CE (dostarczone z urządzeniem).

JAK WYMIENIĆ BATERIĘ ? (zapoznaj się z rysunkiem poniżej)

Otwórz pokrywę baterii na spodzie pilota (naciśnij i pociągnij).

Umieść baterię w urządzeniu, zwróć uwagę na polaryzację +do+ , - do -. Zamknij pokrywę baterii



Informacje dla prawidłowego usuwania baterii, zgodnie z dyrektywą Unii Europejskiej 2006/66/WE

Proszę wymienić baterię, gdy jej ładunek energii elektrycznej wyczerpie się; proszę nie wyrzucać tej baterii razem ze zwykłymi odpadami domowymi. Należy wyrzucić ją do specjalnych lokalnych centrów przyjęć odpadów lub sprzedawcy świadczącego tę usługę. Utylizacja baterii pozwala uniknąć ewentualnych negatywnych skutków dla środowiska i zdrowia ludzi wynikających z niewłaściwego składowania i umożliwia recykling jej składników w celu uzyskania znacznych oszczędności w energii i zasobach naturalnych. Aby podkreślić obowiązek oddzielnej utylizacji, bateria jest oznaczona przekreślonym śmietnikiem.

KONSERWACJA I PRZECHOWYWANIE

ZAWSZE WYŁĄCZ URZĄDZENIE Z SIECI PRZED PRZYSTĄPIENIEM DO KONSERWACJI
UWAGA! NIGDY NIE ZANUŻAJ URZĄDZENIA W WODZIE !

Czyszczenie obudowy

Użyj miękkiej szmatki, aby usunąć kurz z grzejnika wentylatora.

Jeśli urządzenie jest zbyt brudne, użyj miękkiej szmatki zwilżonej wodą i łagodnego detergentu w temperaturze niższej niż 50 ° C. Termowentylator musi wyschnąć przed ponownym użyciem.

Nie wolno używać żrących środków czyszczących ani rozpuszczalników, takich jak benzyna. Nie myć urządzenia wodą. Nie wolno stosować oleju, substancji chemicznych lub innych przedmiotów do czyszczenia, które mogą uszkodzić powierzchnię.

Użyj odkurzacza, aby usunąć kurz z wlotu / wylotu kratki.

PRZECHOWYWANIE

Jeśli urządzenie nie jest używane przez dłuższy czas, należy go przechowywać razem z instrukcją w oryginalnym opakowaniu, w chłodnym i suchym miejscu.



Gdy to urządzenie osiągnie koniec jego okresu użytkowania, nie należy wyrzucać go razem z odpadami komunalnymi, ale musi być dostarczone do odpowiednich oddzielnych zakładów utylizacji odpadów lub do dealerów świadczących podobne usługi. Oddzielna utylizacja odpadów z urządzeń elektrycznych i elektronicznych zapobiega ewentualnym negatywnym skutkom dla środowiska i zdrowia ludzi, a także pozwala na odzyskiwanie i recykling materiałów składających się na urządzenie, aby zapewnić znaczne oszczędności w zakresie energii i zasobów.

Odrębny obowiązek unieszkodliwiania jest podkreślony przez symbol przekreślonego pojemnika na śmieci znajdującego się na produkcie. Nielegalne usuwanie produktu przez użytkownika określa stosowanie sankcji administracyjnych określonych przez obowiązujące przepisy.

Netradus Polska Sp. z o.o.

Sztombergi 100,

28-200 Staszów

Tel. 724 161 010

Email: biuro@klimatyczneagd.pl

www.klimatyczneagd.pl